

МИНОБРНАУКИ РОССИИ  
федеральное государственное бюджетное образовательное учреждение  
высшего образования  
«Нижегородский государственный технический университет  
им. Р.Е. Алексеева» (НГТУ)

Дзержинский политехнический институт (филиал)

УТВЕРЖДАЮ:  
Директор института:  
А.М.Петровский  
« 29 » июля 20 21 г.



**РАБОЧАЯ ПРОГРАММА ДИСЦИПЛИНЫ**  
**Б1.В.ОД.9 Автоматизация и управление систем электроснабжения**  
(индекс и наименование дисциплины по учебному плану)  
для подготовки бакалавров

Направление подготовки: 13.03.02 Электроэнергетика и электротехника

Направленность: Электроснабжение

Форма обучения: очная, заочная

Год начала подготовки: 2021

Выпускающая кафедра Автоматизация, энергетика, математика и информационные системы

Кафедра-разработчик Автоматизация, энергетика, математика и информационные системы

Объем дисциплины 108/3  
часов/з.е

Промежуточная аттестация зачет с оценкой

Разработчик: к.т.н., доцент Чернышов А.В.

Дзержинск, 20 21 г.

Рабочая программа дисциплины: разработана в соответствии с Федеральным государственным образовательным стандартом высшего образования (ФГОС ВО 3++) по направлению подготовки 13.03.02 Электроэнергетика и электротехника, утвержденного приказом МИНОБРНАУКИ РОССИИ от 28 февраля 2018 года № 144 на основании учебного плана, принятого УС ДПИ НГТУ

протокол от 25.06.2021 № 10

Рабочая программа одобрена на заседании кафедры-разработчика РПД «Автоматизация, энергетика, математика и информационные системы»  
протокол от 28.06.2021 № 8

Зав. кафедрой к.т.н., доцент Вадова Л.Ю. Вадова  
(подпись)

СОГЛАСОВАНО:

Заведующий выпускающей кафедрой Автоматизация, энергетика, математика и информационные системы  
к.т.н., доцент Вадова Л.Ю. Вадова  
(подпись)

Начальник ОУМБО  
(подпись)

Старикова И.В. Старикова

Рабочая программа зарегистрирована в ОУМБО:

Б.Б.О.Б.9/21747 «25» 06 2021 г.  
УСН 217

## СОДЕРЖАНИЕ

1. Цели и задачи освоения дисциплины .....	4
1.1. Цель освоения дисциплины .....	4
1.2. Задачи освоения дисциплины (модуля) .....	4
2. Место дисциплины в структуре образовательной программы .....	4
3. Компетенции обучающегося, формируемые в результате освоения дисциплины (модуля) .....	4
4. Структура и содержание дисциплины .....	8
4.1. Распределение трудоемкости дисциплины по видам работ по семестрам .....	8
4.2. Содержание дисциплины, структурированное по темам .....	10
5. Текущий контроль успеваемости и промежуточная аттестация по итогам освоения дисциплины .....	16
5.1. Типовые контрольные задания и иные материалы, необходимые для оценки знаний, умений и навыков и (или) опыта деятельности .....	16
5.2. Описание показателей и критериев контроля успеваемости, описание шкал оценивания .....	17
6. Учебно-методическое обеспечение дисциплины .....	20
6.1. Учебная литература .....	20
6.2. Методические указания, рекомендации и другие материалы к занятиям .....	20
7. Информационное обеспечение дисциплины .....	21
7.1. Перечень информационных справочных систем .....	21
7.2. Перечень лицензионного и свободно распространяемого программного обеспечения, в том числе отечественного производства необходимого для освоения дисциплины .....	21
8. Образовательные ресурсы для инвалидов и лиц с ОВЗ .....	22
9. Материально-техническое обеспечение, необходимое для осуществления образовательного процесса по дисциплине .....	22
10. Методические рекомендации обучающимся по освоению дисциплины .....	23
10.1. Общие методические рекомендации для обучающихся по освоению дисциплины, образовательные технологии .....	23
10.2. Методические указания для занятий лекционного типа .....	24
10.3. Методические указания по освоению дисциплины на лабораторных работах .....	25
10.4. Методические указания по самостоятельной работе обучающихся .....	25
10.5. Методические указания для выполнения контрольной работы обучающимися заочной формы .....	25
11. Оценочные средства для контроля освоения дисциплины .....	26
11.1. Типовые контрольные задания и иные материалы, необходимые для оценки знаний, умений и (или) опыта в ходе текущего контроля успеваемости .....	26
11.1.1. Типовые задания для лабораторных работ .....	26
11.1.2. Графические и расчетные задания к практическим занятиям .....	26
11.2. Типовые контрольные задания или иные материалы, необходимые для оценки знаний, умений, навыков и (или) опыта в ходе аттестации по дисциплине .....	28

## 1 ЦЕЛИ И ЗАДАЧИ ОСВОЕНИЯ ДИСЦИПЛИНЫ

### 1.1 Цель освоения дисциплины:

- изучение основ релейной защиты и автоматики для последующего использования при проектировании и эксплуатации систем электроснабжения (СЭС) объектов.

### 1.2 Задачи освоения дисциплины (модуля):

- изучение и анализ научно-технической информации;
- применение стандартных пакетов прикладных программ для математического моделирования процессов и режимов работы объектов;
- проведение экспериментов по заданной методике, составление описания проводимых исследований и анализ результатов, составление обзоров и отчетов по выполненной работе.

## 2 МЕСТО ДИСЦИПЛИНЫ В СТРУКТУРЕ ОБРАЗОВАТЕЛЬНОЙ ПРОГРАММЫ

Учебная дисциплина «Автоматизация и управление систем электроснабжения» включена в перечень дисциплин вариативной части (формируемой участниками образовательных отношений), определяющий направленность ОП. Дисциплина реализуется в соответствии с требованиями ФГОС, ОП ВО и УП.

Дисциплина базируется на следующих дисциплинах: электроснабжение, релейная защита и автоматизация электроэнергетических систем.

Дисциплина «Автоматизация и управление систем электроснабжения» является основополагающей для изучения следующих дисциплин: для защиты ВКР.

Рабочая программа дисциплины «Автоматизация и управление систем электроснабжения» для инвалидов и лиц с ограниченными возможностями здоровья разрабатывается индивидуально с учетом особенностей психофизического развития, индивидуальных возможностей и состояния здоровья таких обучающихся, по их личному заявлению.

## 3 КОМПЕТЕНЦИИ ОБУЧАЮЩЕГОСЯ, ФОРМИРУЕМЫЕ В РЕЗУЛЬТАТЕ ОСВОЕНИЯ ДИСЦИПЛИНЫ (МОДУЛЯ)

Таблица 1а

### Формирование компетенции ПКС-2 дисциплинами для очной формы

Компетенция	Названия учебных дисциплин, модулей, практик, участвующих в формировании компетенции вместе с данной дисциплиной	Семестры формирования компетенции							
		1 курс		2 курс		3 курс		4 курс	
		семестр		семестр		семестр		семестр	
		1	2	3	4	5	6	7	8
ПКС-2	Общая энергетика								
	Электрические станции и подстанции								



Переходные процессы в электроэнергетических системах						
Эксплуатация и монтаж систем электроснабжения						
<b>Автоматизация и управление систем электроснабжения</b>						
Электромагнитная совместимость в электроэнергетике						
Электрическое освещение						
Воздушные и кабельные ЛЭП						
Электробезопасность						
Ознакомительная практика						
Проектная практика						
Эксплуатационная практика						
Преддипломная практика						
Подготовка к процедуре защиты и процедура защита ВКР						

ПЕРЕЧЕНЬ ПЛАНИРУЕМЫХ РЕЗУЛЬТАТОВ ОБУЧЕНИЯ ПО ДИСЦИПЛИНЕ, СООТНЕСЕННЫХ С ПЛАНИРУЕМЫМИ РЕЗУЛЬТАТАМИ ОСВОЕНИЯ ОП

Таблица 2

Перечень планируемых результатов обучения по дисциплине, соотнесенных с планируемыми результатами освоения

Код и наименование компетенции	Код и наименование индикатора достижения компетенции	Планируемые результаты обучения по дисциплине			Оценочные средства	
					Текущего контроля	Промежуточной аттестации
ПКС-2 Способен участвовать в эксплуатации электрических станций и подстанций	ИПКС-2.2 Демонстрирует знания организации технического обслуживания и ремонта электрооборудования электростанций и подстанций	<b>Знать:</b> характеристики и принципы построения систем автоматизации и управления; элементную базу систем и способы передачи информации	<b>Уметь:</b> использовать характеристики и принципы построения систем автоматизации и управления; самостоятельно выбирать вид и параметры устройств и систем автоматического управления.	<b>Владеть:</b> принципами построения систем автоматизации и управления электроснабжением; методами расчета информационных коммуникационных сетей автоматики.	Устный опрос, выполнение практических заданий, защита лабораторных работ	Вопросы для устного собеседования

## 4 СТРУКТУРА И СОДЕРЖАНИЕ ДИСЦИПЛИНЫ

### 4.1 Распределение трудоёмкости дисциплины по видам работ по семестрам

Общая трудоёмкость дисциплины составляет 3 зач.ед./108 часа, распределение часов по видам работ семестрам представлено в табл.3 и 4.

Таблица 3

**Распределение трудоёмкости дисциплины по видам работ по семестрам для студентов очного обучения**

Вид учебной работы	Всего часов	Семестр
		8
<b>1. Контактная работа обучающихся с преподавателем</b> (по видам учебных занятий) (всего), в том числе:	52	52
<b>1.1. Аудиторные занятия (всего), в том числе:</b>	48	48
- лекции (Л)	12	12
- лабораторные работы (ЛР)	12	12
- практические занятия (ПЗ)	24	24
<b>1.2. Внеаудиторные занятия (всего), в том числе:</b>	4	4
- групповые консультации по дисциплине	4	4
- групповые консультации по промежуточной аттестации (экзамен)	-	-
- индивидуальная работа преподавателя с обучающимся:		
- по проектированию: проект (работа)		
- по выполнению РГР		
- по выполнению КР		
- по составлению реферата (доклада, эссе)		
<b>2. Самостоятельная работа студента (СРС) (всего)</b>	56	56
<b>Вид промежуточной аттестации зачёт с оценкой</b>	-	-
<b>Общая трудоёмкость, часы/зачетные единицы</b>	108/3	108/3

Таблица 4

**Распределение трудоёмкости дисциплины по видам работ по курсам для студентов заочного обучения**

Вид учебной работы	Всего часов	5 курс
<b>1. Контактная работа обучающихся с преподавателем</b> (по видам учебных занятий) (всего), в том числе:	16	16
<b>1.1. Аудиторные занятия (всего), в том числе:</b>	12	12
- лекции (Л)	6	6



- лабораторные работы (ЛР)	4	4
- практические занятия (ПЗ)	2	2
<b>1.2. Внеаудиторные занятия (всего), в том числе:</b>	4	4
- групповые консультации по дисциплине	4	4
- групповые консультации по промежуточной аттестации (экзамен)	-	-
- индивидуальная работа преподавателя с обучающимся: - по проектированию: проект (работа) - по выполнению РГР - по выполнению КР - по составлению реферата, доклада, эссе		
<b>2. Самостоятельная работа студента (СРС) (всего)</b>	88	88
<b>Вид промежуточной аттестации: зачёт с оценкой</b>	4	4
<b>Общая трудоемкость, часы/зачетные единицы</b>	108/3	108/3

#### 4.2 Содержание дисциплины, структурированное по темам

Содержание дисциплины, структурированное по темам, приведено в таблицах 5 и 6.

Таблица 5

#### Содержание дисциплины, структурированное по темам, для студентов очного обучения

Планируемые (контролируемые) результаты освоения: ПК и индикаторы достижения компетенций	Наименование тем	Виды учебной работы				Вид СРС	Наименование используемых активных и интерактивных образовательных технологий	Реализация в рамках практической подготовки (трудоемкость в часах)	Наименование разработанного электронного курса (трудоемкость в часах)
		Контактная работа			Самостоятельная работа обучающихся (СРС), час				
		Лекции, час	Лабораторные работы, час	Практические занятия, час					
<b>8 семестр</b>									
ПКС-2, ИПКС-2.2	Тема 1.1. Введение	0,5	-	-	1	Подготовка к лекциям, тестированию, выполнение заданий для самостоятельной работы. 6.1.1: С. 8-72	Собеседование		
	Тема 2.1. Характеристики систем энергоснабжения промышленных предприятий	1	-	-	4	Подготовка к лекциям, тестированию, выполнение заданий для самостоятельной работы. 6.1.1: С. 8-72	Собеседование		
	Тема 2.2. Централизованное управления энергетическим хозяйством	1	-	-	3				
	Тема 3.1. Элементы теории информации	0,5	-	8	4	Подготовка к лекциям, тестированию, выполнение заданий для самостоятельной работы. 6.1.1: С. 8-72	Устный опрос, Выполнение практических заданий		
	Тема 3.2. Основные принципы избирания и разделения сигналов	0,5	-	-	1				

Планируемые (контролируемые) результаты освоения: ПК и индикаторы достижения компетенций	Наименование тем	Виды учебной работы				Вид СРС	Наименование используемых активных и интерактивных образовательных технологий	Реализация в рамках практической подготовки (трудоемкость в часах)	Наименование разработанного электронного курса (трудоемкость в часах)
		Контактная работа			Самостоятельная работа обучающихся (СРС), час				
		Лекции, час	Лабораторные работы, час	Практические занятия, час					
Тема 4.1. Каналы связи в промышленных системах управления энергоснабжением	1	-	-	5	Подготовка к лекциям, тестированию, выполнение заданий для самостоятельной работы. 6.1.1: С. 8-72	Собеседование			
Тема 5.1. Системы телеуправления и телесигнализации	0,5	-	4	3	Подготовка к лекциям, тестированию, выполнение заданий для самостоятельной работы. 6.1.1: С. 8-72	Устный опрос, Выполнение практических заданий, защита лабораторных работ			
Тема 5.2. Системы телеизмерения	0,5	3	-	3					
Тема 6.1. Автоматизированный учет энергопотребления	1	-	3	6	Подготовка к лекциям, тестированию, выполнение заданий для самостоятельной работы. 6.1.1: С. 8-72	Устный опрос, Выполнение практических заданий			
Тема 6.2. Основные сведения об организации эксплуатации систем централизованного управления	1	-	-	2					
Тема 7.1. Принципы построения и задачи, решаемые АСУЭ	0,5	-	3	5	Подготовка к лекциям, тестированию, выполнение заданий для самостоятельной работы. 6.1.1: С. 8-72; С.44-51	Устный опрос, Выполнение практических заданий, защита лабораторных работ			
Тема 7.2. Техническое обеспечение АСУЭ	1	3	-	3					

Планируемые (контролируемые) результаты освоения: ПК и индикаторы достижения компетенций	Наименование тем	Виды учебной работы				Вид СРС	Наименование используемых активных и интерактивных образовательных технологий	Реализация в рамках практической подготовки (трудоемкость в часах)	Наименование разработанного электронного курса (трудоемкость в часах)
		Контактная работа			Самостоятельная работа обучающихся (СРС), час				
		Лекции, час	Лабораторные работы, час	Практические занятия, час					
	Тема 8.1. Технические средства систем управления энергоснабжением	1	3	3	6	Подготовка к лекциям, тестированию, выполнение заданий для самостоятельной работы. 6.1.1: С.55-60	Устный опрос, Выполнение практических заданий, защита лабораторных работ		
	Тема 9.1. Проектирование систем управления энергоснабжением	1	3	3	5	Подготовка к лекциям, тестированию, выполнение заданий для самостоятельной работы. 6.1.1: С. 8-72	Устный опрос, Выполнение практических заданий, защита лабораторных работ		
	Тема 10.1. Устройства автоматизации	0,5	-	-	5	Подготовка к лекциям, тестированию, выполнение заданий для самостоятельной работы. 6.1.1: С. 8-72	Собеседование		
	Тема 10.2. Снижение максимумов нагрузки и энергетический мониторинг	0,5	-	-	-				
	<b>Самостоятельная работа</b>				56				
	<b>ИТОГО по дисциплине</b>	<b>12</b>	<b>12</b>	<b>24</b>	<b>56</b>				

Таблица 6

Содержание дисциплины, структурированное по темам, для студентов заочного обучения

Планируемые (контролируемые) результаты освоения: ПК и индикаторы достижения компетенций	Наименование тем	Виды учебной работы				Вид СРС	Наименование используемых активных и интерактивных образовательных технологий	Реализация в рамках практической подготовки (трудоемкость в часах)	Наименование разработанного электронного курса (трудоемкость в часах)
		Контактная работа			Самостоятельная работа обучающихся (СРС), час				
		Лекции, час	Лабораторные работы, час	Практические занятия, час					
<b>5 курс</b>									
ПКС-2, ИПКС-2.2	Тема 1.1. Введение	0,25	-	-	2	Подготовка к лекциям, тестированию, выполнение заданий для самостоятельной работы. 6.1.1: С. 8-72	Собеседование		
	Тема 2.1. Характеристики систем энергоснабжения промышленных предприятий	0,5	-	-	6,5	Подготовка к лекциям, тестированию, выполнение заданий для самостоятельной работы. 6.1.1: С. 8-72	Собеседование		
	Тема 2.2. Централизованное управления энергетическим хозяйством	0,5	-	-	5				
	Тема 3.1. Элементы теории информации	0,25	-	0,5	6,5	Подготовка к лекциям, тестированию, выполнение заданий для самостоятельной	Устный опрос, Выполнение практических заданий		
	Тема 3.2. Основные принципы избирания и разделения сигналов	0,25	-	-	2				

Планируемые (контролируемые) результаты освоения: ПК и индикаторы достижения компетенций	Наименование тем	Виды учебной работы				Вид СРС	Наименование используемых активных и интерактивных образовательных технологий	Реализация в рамках практической подготовки (трудоемкость в часах)	Наименование разработанного электронного курса (трудоемкость в часах)
		Контактная работа			Самостоятельная работа обучающихся (СРС), час				
		Лекции, час	Лабораторные работы, час	Практические занятия, час					
						работы. 6.1.1: С. 8-72			
	Тема 4.1. Каналы связи в промышленных системах управления энергоснабжением	0,5	-	-	7,5	Подготовка к лекциям, тестированию, выполнение заданий для самостоятельной работы. 6.1.1: С. 8-72	Собеседование		
	Тема 5.1. Системы телеуправления и телесигнализации	0,25	-	0,5	4,5	Подготовка к лекциям, тестированию, выполнение заданий для самостоятельной работы. 6.1.1: С. 8-72	Устный опрос, Выполнение практических заданий, защита лабораторных работ		
	Тема 5.2. Системы телеизмерения	0,25	1	-	4,5				
	Тема 6.1. Автоматизированный учет энергопотребления	0,5	-	0,25	9,5	Подготовка к лекциям, тестированию, выполнение заданий для самостоятельной работы. 6.1.1: С. 8-72	Устный опрос, Выполнение практических заданий		
	Тема 6.2. Основные сведения об организации эксплуатации систем централизованного управления	0,5		-	3				
	Тема 7.1. Принципы построения и задачи, решаемые АСУЭ	0,25	-	0,25	8	Подготовка к лекциям, тестированию, выполнение заданий для самостоятельной работы. 6.1.1: С. 8-72; С.44-51	Устный опрос, Выполнение практических заданий, защита лабораторных работ		
	Тема 7.2. Техническое обеспечение АСУЭ	0,5	1	-	4,5				

Планируемые (контролируемые) результаты освоения: ПК и индикаторы достижения компетенций	Наименование тем	Виды учебной работы				Вид СРС	Наименование используемых активных и интерактивных образовательных технологий	Реализация в рамках практической подготовки (трудоемкость в часах)	Наименование разработанного электронного курса (трудоемкость в часах)
		Контактная работа			Самостоятельная работа обучающихся (СРС), час				
		Лекции, час	Лабораторные работы, час	Практические занятия, час					
	Тема 8.1. Технические средства систем управления энергоснабжением	0,5	1	0,25	9,5	Подготовка к лекциям, тестированию, выполнение заданий для самостоятельной работы. 6.1.1: С.55-60	Устный опрос, Выполнение практических заданий, защита лабораторных работ		
	Тема 9.1. Проектирование систем управления энергоснабжением	0,5	1	0,25	7,5	Подготовка к лекциям, тестированию, выполнение заданий для самостоятельной работы. 6.1.1: С. 8-72	Устный опрос, Выполнение практических заданий, защита лабораторных работ		
	Тема 10.1. Устройства автоматизации	0,25	-	-	7,5	Подготовка к лекциям, тестированию, выполнение заданий для самостоятельной работы. 6.1.1: С. 8-72	Собеседование		
	Тема 10.2. Снижение максимумов нагрузки и энергетический мониторинг	0,25	-	-	-				
	<b>Самостоятельная работа</b>				88				
	<b>ИТОГО по дисциплине</b>	<b>6</b>	<b>4</b>	<b>2</b>	<b>88</b>				

## **5 ТЕКУЩИЙ КОНТРОЛЬ УСПЕВАЕМОСТИ И ПРОМЕЖУТОЧНАЯ АТТЕСТАЦИЯ ПО ИТОГАМ ОСВОЕНИЯ ДИСЦИПЛИНЫ.**

**5.1. Типовые контрольные задания или иные материалы, необходимые для оценки знаний, умений и навыков и (или) опыта деятельности**

### *Перечень вопросов для текущей аттестации обучающихся очной и заочной формы*

1. Принципы построения автоматизированной системы управления технологическим процессом.
2. Назначение, характеристики и структура современных АСУ ТП.
3. Автоматизированные системы коммерческого учета электроэнергии.
4. Структура системы коммерческого учета, применяемая в Нижегородской области.
5. Средства учета в системе АСКУЭ.
6. Этапы внедрения системы АСКУЭ.
7. Элементная база систем АСУ. Логические элементы ТТЛ.
8. Элементная база систем АСУ. Логические элементы КМДП.
9. Элементная база систем АСУ. Логические элементы их обозначение и уравнения.
10. Элементная база систем АСУ. Операционные усилители.
11. Элементная база систем АСУ. Структуры преобразования аналоговых сигналов.
12. Элементная база систем АСУ. Цифроаналоговые преобразователи.
13. Элементная база систем АСУ. Аналого-цифровые преобразователи, метод последовательного счета.
14. Элементная база систем АСУ. Аналого-цифровые преобразователи, метод поразрядного кодирования.
15. Элементная база систем АСУ. Аналого-цифровые преобразователи, параллельный метод.
16. Элементная база систем АСУ. Устройства хранения и переработки информации. RS триггер.
17. Элементная база систем АСУ. Устройства хранения и переработки информации. D триггер.
18. Элементная база систем АСУ. Устройства хранения и переработки информации. Дешифратор.
19. Элементная база систем АСУ. Устройства хранения и переработки информации. Мультиплексор.
20. Элементная база систем АСУ. Устройства хранения и переработки информации. Регистр.
21. Элементная база систем АСУ. Устройства хранения и переработки информации. Регистр сдвига.
22. Элементная база систем АСУ. Устройства хранения и переработки информации. Счетчик.
23. Робототехнические комплексы и гибкие системы.
24. Автоматизация и повышение эффективности производственных процессов.
25. Схемы промышленных роботов.
26. Программируемые контроллеры. Функциональная схема.
27. Программируемые контроллеры. Языки программирования. Средства программирования.
28. Программируемые контроллеры. Функционирование при решении системы логических уравнений.
29. Программируемые контроллеры. Область применения в энергетике.



## 5.2. Описание показателей и критериев контроля успеваемости, описание шкал оценивания

Для оценки знаний, умений, навыков и формирования компетенции по дисциплине применяется балльно-рейтинговая система контроля и оценки успеваемости обучающихся очной формы и традиционная система контроля и оценки успеваемости обучающихся заочной формы. Основные требования балльно-рейтинговой системы по дисциплине и шкала оценивания приведены в таблицах 7 и 8.

Таблица 7

**Требования балльно-рейтинговой системы по дисциплине**

Виды работ	Количество подвидов работы	Максимальные баллы за подвид работы				Штрафные баллы
		1	2	3	4	За нарушение сроков сдачи
Выполнение лабораторных работ	1	35				
Посещение занятий	1	30				
Выполнение практических заданий	1	35				

## Критерии оценивания результата обучения по дисциплине и шкала оценивания

Код и наименование компетенции	Код и наименование индикатора достижения компетенции	Критерии оценивания результатов обучения			
		Оценка «неудовлетворительно» / «не зачтено» 0-54% от тах рейтинговой оценки контроля	Оценка «удовлетворительно» / «зачтено» 55-70% от тах рейтинговой оценки контроля	Оценка «хорошо» / «зачтено» 71-85% от тах рейтинговой оценки контроля	Оценка «отлично» / «зачтено» 86-100% от тах рейтинговой оценки контроля
ПКС-2 Способен участвовать в эксплуатации электрических станций и подстанций	ИПКС-2.2 Демонстрирует знания организации технического обслуживания и ремонта электрооборудования электростанций и подстанций	<p>Не знает основные понятия и определения автоматизации и информационных сетей связи.</p> <p>Не знает принципы построения конкретных систем и устройств автоматического управления в нормальных и аварийных режимах энергосистем.</p> <p>Не знает общую характеристику информационного обеспечения АСДУ энергосистем.</p> <p>Не умеет организовывать работы по построению информационных сетей связи.</p> <p>Не умеет самостоятельно выбирать вид и параметры устройств и систем автоматического управления.</p> <p>Не умеет организовывать сбор данных для информационного обеспечения</p>	<p>Знает основные понятия и определения автоматизации и информационных сетей связи, но допускает существенные ошибки.</p> <p>Знает принципы построения конкретных систем и устройств автоматического управления в нормальных и аварийных режимах, но допускает существенные ошибки.</p> <p>Знает общую характеристику информационного обеспечения АСДУ энергосистем, но допускает существенные ошибки.</p> <p>Умеет организовывать работы по построению информационных сетей связи, но допускает существенные ошибки.</p> <p>Умеет самостоятельно выбирать вид и параметры устройств и систем авто-</p>	<p>Знает основные понятия и определения автоматизации и информационных сетей связи, но допускает неточности.</p> <p>Знает принципы построения конкретных систем и устройств автоматического управления в нормальных и аварийных режимах, но допускает неточности.</p> <p>Знает общую характеристику информационного обеспечения АСДУ энергосистем, но допускает неточности.</p> <p>Умеет организовывать работы по построению информационных сетей связи но допускает неточности.</p> <p>Умеет самостоятельно выбирать вид и параметры устройств и систем</p>	<p>Знает основные понятия и определения автоматизации и информационных сетей связи.</p> <p>Знает принципы построения конкретных систем и устройств автоматического управления в нормальных и аварийных режимах.</p> <p>Знает общую характеристику информационного обеспечения АСДУ энергосистем.</p> <p>Умеет организовывать работы по построению информационных сетей связи.</p> <p>Умеет самостоятельно выбирать вид и параметры устройств и систем автоматического управления.</p> <p>Умеет организовывать сбор данных для инфор-</p>

		АСДУ энергосистем.	<p>матического управления , но допускает существенные ошибки.</p> <p>Умеет организовывать сбор данных для информационного обеспечения АСДУ энергосистем , но допускает существенные ошибки.</p>	<p>автоматического управления , но допускает неточности.</p> <p>Умеет организовывать сбор данных для информационного обеспечения АСДУ энергосистем , но допускает неточности.</p>	<p>мационного обеспечения АСДУ энергосистем.</p>
--	--	--------------------	---	---	--

## Критерии оценивания

Оценка	Критерии оценивания
Высокий уровень «5» (отлично) - зачтено	оценку « <b>отлично</b> » заслуживает обучающийся, освоивший знания, умения, компетенции и теоретический материал без пробелов; выполнивший все задания, предусмотренные учебным планом на высоком качественном уровне; практические навыки профессионального применения освоенных знаний сформированы.
Средний уровень «4» (хорошо) - зачтено	оценку « <b>хорошо</b> » заслуживает обучающийся, практически полностью освоивший знания, умения, компетенции и теоретический материал, учебные задания не оценены максимальным числом баллов, в основном сформировал практические навыки.
Пороговый уровень «3» (удовлетворительно) - зачтено	оценку « <b>удовлетворительно</b> » заслуживает обучающийся, частично с пробелами освоивший знания, умения, компетенции и теоретический материал, многие учебные задания либо не выполнил, либо они оценены числом баллов близким к минимальному, некоторые практические навыки не сформированы.
Минимальный уровень «2» (неудовлетворительно) – не зачтено	оценку « <b>неудовлетворительно</b> » заслуживает обучающийся, не освоивший знания, умения, компетенции и теоретический материал, учебные задания не выполнил, практические навыки не сформированы.

## 6. УЧЕБНО-МЕТОДИЧЕСКОЕ ОБЕСПЕЧЕНИЕ ДИСЦИПЛИНЫ

### 6.1. Учебная литература

6.1.1 Лоскутов, А.Б. Автоматизация управления систем энергоснабжения : учебно-методическое пособие для вузов / А. Б. Лоскутов, Г. Я. Вагин. - Н.Новгород, 2006.-98с.

Библиотечный фонд укомплектован печатными изданиями из расчета не менее 0,25 экземпляра каждого из изданий, указанных ниже на каждого обучающегося из числа лиц, одновременно осваивающих соответствующую дисциплину (модуль).

### 6.2. Методические указания, рекомендации и другие материалы к занятиям

6.2.1 Автоматизированный электропривод / Под общ. ред. Н.Ф. Ильинского, М.Г. Юнькова. - М. : Энергоатомиздат, 1990. - 544с. : ил.

6.2.2 Соколов М.М. Автоматизированный электропривод общепромышленных механизмов : \*учебник для вузов / М. М. Соколов. - 3-е изд. ; перераб. и доп. - М. : Энергия, 1976. - 488с. : ил.

6.2.3 Келим, Ю.М. Электромеханические и магнитные элементы систем автоматики : учебник для техникумов / Ю. М. Келим. - М. : Высшая школа, 1991. - 304с.

6.2.4 Коробков, Ю.С. Электромеханические аппараты автоматики / Ю. С. Коробков, В. Д. Флора. - М. : Энергоатомиздат, 1991. - 344с.

6.2.5 Шарыгин, М.В. Релейная защита и автоматизация : учебно-методическое пособие для вузов / М. В. Шарыгин, С. А. Зуй. - Н.Новгород, 2006. - 76с.

## 7 ИНФОРМАЦИОННОЕ ОБЕСПЕЧЕНИЕ ДИСЦИПЛИНЫ

Учебный процесс по дисциплине обеспечен необходимым комплектом лицензионного и свободно распространяемого программного обеспечения, в том числе отечественного производства (состав по дисциплине определен в настоящей РПД и подлежит обновлению при необходимости).

### 7.1. Перечень информационных справочных систем

Дисциплина, относится к группе дисциплин, в рамках которых предполагается использование информационных технологий как вспомогательного инструмента.

Информационные технологии применяются в следующих направлениях: при подготовке и оформлении отчетов о лабораторных работах, выполнении заданий для самостоятельной работы.

Таблица 10

#### Перечень электронных библиотечных систем

№	Наименование ЭБС	Ссылка к ЭБС
1	Консультант студента	<a href="http://www.studentlibrary.ru/">http://www.studentlibrary.ru/</a>
2	Лань	<a href="https://e.lanbook.com/">https://e.lanbook.com/</a>
3	Виртуальная книжная полка НТБ НГТУ	<a href="http://cdot-nntu.ru/электронная_библиотека">http://cdot-nntu.ru/электронная_библиотека</a>
4	Информационная система "Единое окно доступа к образовательным ресурсам"	<a href="http://window.edu.ru/">http://window.edu.ru/</a>

### 7.2. Перечень лицензионного и свободно распространяемого программного обеспечения, в том числе отечественного производства, необходимого для освоения дисциплины

Таблица 11

#### Программное обеспечение

№ п/п	Программное обеспечение, используемое в университете на договорной основе	Программное обеспечение свободного распространения
1	Microsoft Windows 10 (подпискаMSDN 700593597, подпискаDreamSpark Premium, 19.06.19)	Adobe Acrobat Reader <a href="https://acrobat.adobe.com/ru/ru/acrobat/pdf-reader.html">https://acrobat.adobe.com/ru/ru/acrobat/pdf-reader.html</a>
2	Microsoft office 2010 (Лицензия № 49487295 от 19.12.2011)	OpenOffice <a href="https://www.openoffice.org/ru/">https://www.openoffice.org/ru/</a>
4	Консультант Плюс	PTC Mathcad Express <a href="https://www.mathcad.com/ru">https://www.mathcad.com/ru</a>

#### Перечень современных профессиональных баз данных и информационных справочных систем

В таблице12 указан перечень профессиональных баз данных и информационных справочных систем, к которым обеспечен доступ (удаленный доступ).

Таблица 12

#### Перечень современных профессиональных баз данных и информационных справочных систем

№ п/п	Наименование профессиональной базы данных, информационно-справочной си-	Доступ к ресурсу (удаленный доступ с указанием ссылки/доступ из локальной сети
-------	---	--

	<b>стемы</b>	<b>университета)</b>
<b>1</b>	<b>2</b>	<b>3</b>
1	База данных стандартов и регламентов РОС-СТАНДАРТ	<a href="https://www.gost.ru/portal/gost//home/standarts">https://www.gost.ru/portal/gost//home/standarts</a>
2	Перечень профессиональных баз данных и информационных справочных систем	<a href="https://cyberpedia.su/21x47c0.html">https://cyberpedia.su/21x47c0.html</a>
3	Инструменты и веб-ресурсы для веб-разработки – 100+	<a href="https://techblog.sdstudio.top/blog/instrumenty-i-veb-resursy-dlia-veb-razrabotki-100-plus">https://techblog.sdstudio.top/blog/instrumenty-i-veb-resursy-dlia-veb-razrabotki-100-plus</a>
4	Справочная правовая система «Консультант Плюс»	доступ из локальной сети

## 8 ОБРАЗОВАТЕЛЬНЫЕ РЕСУРСЫ ДЛЯ ИНВАЛИДОВ И ЛИЦ С ОВЗ

В таблице 13 указан перечень образовательных ресурсов, имеющих формы, адаптированные к ограничениям их здоровья, а также сведения о наличии специальных технических средств обучения коллективного и индивидуального пользования.

Таблица 13

### Образовательные ресурсы для инвалидов и лиц с ОВЗ

№	Перечень образовательных ресурсов, приспособленных для использования инвалидами и лицами с ОВЗ	Сведения о наличии специальных технических средств обучения коллективного и индивидуального пользования
1	ЭБС «Консультант студента»	Озвучка книг и увеличение шрифта
2	ЭБС «Лань»	Специальное мобильное приложение - синтезатор речи, который воспроизводит тексты книг и меню навигации
3	ЭБС «Юрайт»	Версия для слабовидящих

## 9 МАТЕРИАЛЬНО-ТЕХНИЧЕСКОЕ ОБЕСПЕЧЕНИЕ, НЕОБХОДИМОЕ ДЛЯ ОСУЩЕСТВЛЕНИЯ ОБРАЗОВАТЕЛЬНОГО ПРОЦЕССА ПО ДИСЦИПЛИНЕ

Учебные аудитории для проведения занятий по дисциплине, оснащены оборудованием и техническими средствами обучения.

В таблице 14 перечислены:

- учебные аудитории для проведения учебных занятий, оснащенные оборудованием и техническими средствами обучения;
- помещения для самостоятельной работы обучающихся, которые оснащены компьютерной техникой с возможностью подключения к сети «Интернет» и обеспечением доступа в электронную информационно-образовательную среду ДПИ НГТУ.

Таблица 14

### Оснащенность аудиторий и помещений для самостоятельной работы обучающихся по дисциплине

№	Наименование аудиторий и помещений для самостоятельной работы	Оснащенность аудиторий помещений и помещений для самостоятельной работы	Перечень лицензионного программного обеспечения. Реквизиты подтверждающего документа
1	1150 Аудитория для лекционных занятий и демонстрационный	Комплект демонстрационного оборудования. Мультимедийный проектор	

№	Наименование аудиторий и помещений для самостоятельной работы	Оснащенность аудиторий помещений и помещений для самостоятельной работы	Перечень лицензионного программного обеспечения. Реквизиты подтверждающего документа
	кабинет Нижегородская обл., г. Дзержинск, ул. Гайдара, д. 49	Epson- 1 шт.; Экран – 1 шт.	
2	1148 Лаборатория «Электроэнергетика» Нижегородская обл., г. Дзержинск, ул. Гайдара, д. 49	Специализированные стенды для моделирования процессов в системах электроснабжения	
3	1234 Научно-техническая библиотека ДПИ НГТУ, студенческий читальный зал; Нижегородская обл., г. Дзержинск, ул. Гайдара, д. 49	Комплект демонстрационного оборудования: ПК, с выходом на мультимедийный проектор, на базе Intel Pentium G4560 3.5 ГГц, 4 Гб ОЗУ, монитор 20" – 1шт. Мультимедийный проектор Epson- 1 шт.; Экран – 1 шт.; Набор учебно-наглядных пособий	<ul style="list-style-type: none"> <li>• Microsoft Windows 10 Домашняя (поставка с ПК)</li> <li>• LibreOffice 6.1.2.1. (свободное ПО)</li> <li>• Foxit Reader (свободное ПО);</li> <li>• 7-zip для Windows (свободное ПО)</li> </ul>
4	1443а компьютерный класс - помещение для СРС, курсового проектирования (выполнения курсовых работ), Нижегородская обл., г. Дзержинск, ул. Гайдара, д. 49	<ul style="list-style-type: none"> <li>• ПК на базе Intel Celeron 2.67 ГГц, 2 Гб ОЗУ, монитор Acer 17" – 4 шт.</li> <li>ПК подключены к сети «Интернет» и обеспечивают доступ в электронную информационно-образовательную среду университета</li> </ul>	<ul style="list-style-type: none"> <li>• Microsoft Windows 7 (подписка DreamSpark Premium)</li> <li>• Apache OpenOffice 4.1.8 (свободное ПО);</li> <li>• Mozilla Firefox (свободное ПО);</li> <li>• Adobe Acrobat Reader (свободное ПО);</li> <li>• 7-zip для Windows (свободное ПО);</li> <li>• КонсультантПлюс (ГПД № 0332100025418000079 от 21.12.2018);</li> </ul>

## 10 МЕТОДИЧЕСКИЕ РЕКОМЕНДАЦИИ ОБУЧАЮЩИМСЯ ПО ОСВОЕНИЮ ДИСЦИПЛИНЫ

### 10.1. Общие методические рекомендации для обучающихся по освоению дисциплины, образовательные технологии

Дисциплина реализуется посредством проведения контактной работы с обучающимися (включая проведение текущего контроля успеваемости), самостоятельной работы обучающихся и промежуточной аттестации.

Контактная работа: аудиторная, внеаудиторная, а также проводится в электронной информационно-образовательной среде университета (далее - ЭИОС).

Преподавание дисциплины ведется с применением следующих видов образовательных технологий:

- балльно-рейтинговая технология оценивания;
- текущий контроль знаний в форме собеседования.

При преподавании дисциплины «Автоматизация и управление систем электроснабжения», используются современные образовательные технологии, позволяющие повысить активность обучающихся при освоении материала курса и предоставить им возможность эффективно реализовать часы самостоятельной работы.

Весь лекционный материал курса сопровождается компьютерными презентациями, в которых наглядно преподносятся материал различных разделов курса, что дает возможность обсудить материал с обучающимися во время чтения лекций, активировать их деятельность при освоении материала.

На лекциях, лабораторных занятиях реализуются интерактивные технологии, приветствуются вопросы и обсуждения, используется личностно-ориентированный подход, технология работы в малых группах, что позволяет обучающимся проявить себя, получить навыки самостоятельного изучения материала, выровнять уровень знаний в группе.

Все вопросы, возникшие при самостоятельной работе над домашним заданием, подробно разбираются на лабораторных занятиях и лекциях. Проводятся индивидуальные и групповые консультации с использованием как встреч с обучающимися, так и современных информационных технологий (электронная почта).

Иницируется активность обучающихся, поощряется задание любых вопросов по материалу, практикуется индивидуальный ответ на вопросы обучающегося, рекомендуются методы успешного самостоятельного усвоения материала в зависимости от уровня его базовой подготовки.

Для оценки знаний, умений, навыков и уровня сформированности компетенции применяется балльно-рейтинговая система контроля и оценки успеваемости обучающихся в процессе текущего контроля.

Промежуточная аттестация проводится в форме зачета с оценкой с учетом текущей успеваемости.

**Результат обучения считается сформированным на повышенном уровне**, если теоретическое содержание курса освоено полностью. При устных собеседованиях обучающийся исчерпывающе, последовательно, четко и логически излагает учебный материал; свободно справляется с задачами, вопросами и другими видами заданий, использует в ответе дополнительный материал. Все предусмотренные рабочей учебной программой задания выполнены в соответствии с установленными требованиями, обучающийся способен анализировать полученные результаты, проявляет самостоятельность при выполнении заданий.

**Результат обучения считается сформированным на пороговом уровне**, если теоретическое содержание курса в основном освоено. При устных собеседованиях обучающийся последовательно излагает учебный материал; при затруднениях способен после наводящих вопросов продолжить обсуждение, справляется с задачами, вопросами и другими видами заданий, требующих применения знаний; все предусмотренные рабочей учебной программой задания выполнены в соответствии с установленными требованиями, обучающийся способен анализировать полученные результаты; проявляет самостоятельность при выполнении заданий.

**Результат обучения считается несформированным**, если обучающийся при выполнении заданий не демонстрирует знаний учебного материала, допускает ошибки, неуверенно, с большими затруднениями выполняет задания, не демонстрирует необходимых умений, качество выполненных заданий не соответствует установленным требованиям, качество их выполнения оценено числом баллов ниже трех по оценочной системе, что соответствует допороговому уровню.

## **10.2. Методические указания для занятий лекционного типа**

Лекционный курс предполагает систематизированное изложение основных вопросов тематического плана. В ходе лекционных занятий раскрываются базовые вопросы в рамках каждой темы дисциплины (таблица 5 и 6). Обозначаются ключевые аспекты тем, а также делаются акценты на наиболее сложные и важные положения изучаемого материала. Материалы лекций являются опорной основой для подготовки обучающихся к практическим занятиям / лабораторным работам и выполнения заданий самостоятельной работы,



а также к мероприятиям текущего контроля успеваемости и промежуточной аттестации по дисциплине.

### **10.3. Методические указания по освоению дисциплины на лабораторных работах**

Подготовку к каждой лабораторной работе обучающийся должен начать с ознакомления с планом занятия, который отражает содержание предложенной темы. Каждая выполненная работа с оформленным отчетом подлежит защите у преподавателя.

При оценивании лабораторных работ учитывается следующее:

- качество выполнения экспериментально-практической части работы и степень соответствия результатов работы заданным требованиям;
- качество оформления отчета по работе;
- качество устных ответов на контрольные вопросы при защите работы.

### **10.4. Методические указания по самостоятельной работе обучающихся**

Самостоятельная работа обеспечивает подготовку обучающихся к аудиторным занятиям и мероприятиям текущего контроля и промежуточной аттестации по изучаемой дисциплине. Результаты этой подготовки проявляются в активности обучающихся на занятиях и в качестве выполненных заданий для самостоятельной работы и других форм текущего контроля.

При выполнении заданий для самостоятельной работы рекомендуется проработка материалов лекций по каждой пройденной теме, а также изучение рекомендуемой литературы, представленной в Разделе 6.

В процессе самостоятельной работы при изучении дисциплины, обучающиеся могут работать на компьютере в специализированных аудиториях для самостоятельной работы (таблица 14). В аудиториях имеется доступ через информационно-телекоммуникационную сеть «Интернет» к электронной информационно-образовательной среде университета (ЭИОС) и электронной библиотечной системе (ЭБС), где в электронном виде располагаются учебные и учебно-методические материалы, которые могут быть использованы для самостоятельной работы при изучении дисциплины.

Для обучающихся по заочной форме обучения самостоятельная работа является основным видом учебной деятельности.

### **10.5. Методические указания для выполнения контрольной работы обучающимися заочной формы**

При выполнении контрольной работы рекомендуется проработка материалов лекций по темам, а также изучение рекомендуемой литературы, представленной в Разделе 6.

Выполнение контрольной работы способствует лучшему освоению обучающимися учебного материала, формирует практический опыт и умения по изучаемой дисциплине.

## **11 ОЦЕНОЧНЫЕ СРЕДСТВА ДЛЯ КОНТРОЛЯ ОСВОЕНИЯ ДИСЦИПЛИНЫ**

### **11.1. Типовые контрольные задания или иные материалы, необходимые для оценки знаний, умений, навыков и (или) опыта в ходе текущего контроля успеваемости**

Для текущего контроля знаний, обучающихся по дисциплине проводится **комплексная оценка знаний**, включающая

- выполнение лабораторных работ;

- выполнение практических работ;
- зачёт с оценкой.

### **11.1.1. Теоретические вопросы, графические и расчетные задания к защите лабораторных работ:**

1. Структурные схемы систем телемеханики.
2. Погрешности при передаче телеизмерений.
3. Условные обозначения устройств телемеханики на схемах.
4. Линия связи и канал связи.
5. Что называется системой телемеханики.
6. Функции систем телемеханики: телеуправление, телерегулирование, телесигнализация, телеизмерение.
7. Функциональная схема телеизмерений.
8. Структурные схемы организации каналов связи.
9. Дайте определение автоматической системы управления.
10. Дайте определение автоматизированной системы управления.
11. Что подразумевается под термином «оптимизация»?
12. Преимущества автоматизированных систем управления.
13. В чем заключается системный подход в вопросах автоматизированных систем управления в энергетике?
14. Цели и задачи автоматизации управления в энергетических системах.
15. Назовите виды систем управления.
16. Приведите иерархическую структуру автоматизированной системы диспетчерского управления ЕЭС России.
17. Каковы цели создания АСДУ?
18. В чем заключаются главные задачи в управлении энергосистемой?
19. Какие средства используются для управления электроэнергетическими системами?
20. Функции диспетчеризации электрических сетей.
21. Что такое микропроцессорные контроллеры?
22. Структура микропроцессорного контроллера.
23. Языки программирования микропроцессорных контроллеров.
24. Критерии выбора микропроцессорных контроллеров

### **11.1.2. Графические и расчетные задания к практическим занятиям:**

1. Найти количество информации в каждом из сообщений о расположении белого короля на шахматной доске:
  - Король на вертикали " f ";
  - Король на третьей горизонтали;
  - Король на белом поле;
  - Король на главной диагонали;
  - Король в углу;
  - Король на поле h3.
2. Чему равно среднее количество информации, которое может быть получено в результате опытов по определению положения белого короля на шахматной доске:
  - На какой вертикали находится король;
  - На какой горизонтали находится король;
  - На поле какого цвета находится король;
  - На какой диагонали находится король;
  - Находится ли король в углу.

3. Мишень поражена при первом же попадании в неё. После серии из  $n$  - выстрелов проверяются результаты стрельбы. Каково наименьшее число выстрелов в серии, при котором может быть получено наибольшее количество информации о результатах стрельбы, если вероятность попадания при одном выстреле равна 0,8?
4. Построить схему наименьшего числа проверок для обнаружения отказавшего блока электронного устройства. В каждой проверке два исхода: загорается лампочка или не загорается. Связь исходов каждой проверки, которые обозначаются соответственно 1 и 0, с номерами отказавших блоков, а так же вероятности отказа блоков приведены в таблице.

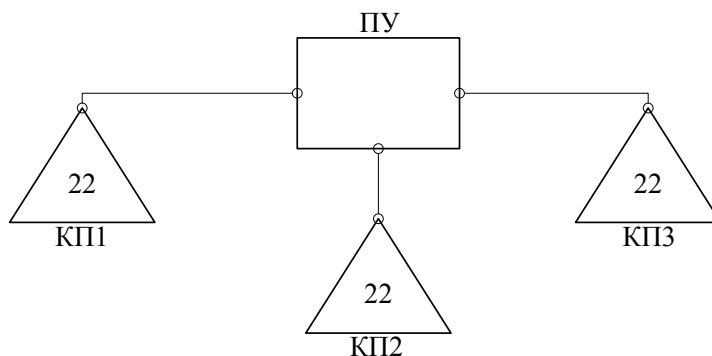
Номер проверки	Номер отказавшего блока и вероятность отказа					
	B1	B2	B3	B4	B5	B6
	0.2	0.1	0.15	0.1	0.2	0.25
1	0	0	1	1	0	0
2	0	1	0	1	0	0
3	1	0	0	0	0	0
4	0	0	0	0	0	1
5	1	0	1	1	1	0
6	0	0	1	0	0	1

Если при проверке лампочка загорается, то на пересечении строки и столбца, указывающих номер проверки и номер неисправного блока, ставится 1, если не загорается, то ставится 0.

5. В партии из 100 деталей 30 деталей бракованные. Проверка позволяет выяснить, является ли наугад выбранная деталь бракованной или нет. Пусть из исходной партии предварительно убрали  $k$  деталей. Чему равна информация, получаемая в результате проверки в каждом из следующих случаев:  $k = 1$ ,  $k = 2$ ,  $k = 98$ ,  $k = 99$ .
6. Найти информацию, содержащуюся в сообщении из 400 букв алфавита  $x_1, x_2, x_3, x_4$ , если буквы входят в сообщение независимо друг от друга с вероятностями: 0,3; 0,1; 0,5; 0,1 соответственно.
7. Некто загадал число от 1 до 999. Какое количество информации о загаданном числе можно получить, выясняя величину остатка от деления его на 3, от деления на 5 и величин обоих остатков?
8. Символы алфавита азбуки Морзе могут появиться в сообщении с вероятностями: для точки - 0,57 ; для тире - 0,29 ; для промежутка между буквами - 0,1 и для промежутка между словами - 0,04 . Определить среднее количество информации в сообщении из 700 символов данного алфавита, считая, что связь между последовательными символами отсутствует.
9. Источник вырабатывает четыре различных символа с вероятностями 0,1; 0,3; 0,4 и 0,2 соответственно. Возможные длительности генерации символов следующие: 1 с , 2 с , 3 с и 10 с. Найти такое соответствие между длительностями генерации и символами, чтобы информационная производительность источника была максимальной.
10. Источники вырабатывают последовательности из двух символов 1. На генерацию каждого символа источники тратят разное время: 0,1 с и 0,2 с. В сообщениях символы появляются независимо друг от друга. Найти источник с максимальной производительностью.
11. Двоичный источник имеет производительность 20 бит/с. Сколько символов генерирует источник за 10 с, если его избыточность 30 %?
12. Источник генерирует последовательности, состоящие из нулей и единиц. Вероятность появления каждого следующего символа зависит от двух предыдущих. Если два предыдущих символа одинаковые, то вероятность появления такого же равна 0,125. В том случае, когда два предыдущих символа различные, то с равными вероятностями

может появиться любой из символов. Из какого количества символов состоит типичное сообщение источника, содержащее 1500 бит информации?

13. Канал связи без искажений имеет алфавит: a, b, c, d. Время передачи каждого символа одно и то же и равно 0,1 с. Определить пропускную способность канала связи.
14. Время передачи символов a и b по каналу связи без ошибок 0,1 с и 0,2 с соответственно. На входе канала связи символы появляются независимо друг от друга с вероятностями 0,3 и 0,7 соответственно. Сколько потребуется времени, чтобы передать по каналу связи сообщение, содержащее бит  $10^5$  информации.
15. Определить пропускную способность двоичного канала связи, если канал без шума и времена передачи символов a и b. Построить график и дать качественный анализ пропускной способности канала связи в зависимости от a и b.
16. Какова потеря информации в сообщении из 500 двоичных символов из-за шумов в двоичном канале связи, если с вероятностью 0,02 каждый символ заменяется на противоположный?
17. Чему равна потеря информации из-за шумов в троичном симметричном канале связи при передаче сообщения, содержащего бит  $10^5$  информации, если вероятность безошибочной передачи любого символа равна 0,9?
18. Произвести выбор типа линии связи и ее конфигурации для системы, если число КП (водогрейных котлов) равно трем, а число контролируемых параметров на одном КП-22.



19. Разработать структуру сигналов, циркулирующих между ПУ и КП цифровой телемеханической системы, работающей в циклическом режиме.



20. Разработать структуру сигналов, циркулирующих между ПУ и КП, в телеметрической системе с адресным режимом работы.
21. Разработать структуру сигналов циркулирующих между ПУ и КП, между КП и ПУ в системе ТУ–ТС при одном КП и числе объектов равных N. Разработать структуру сигналов ТУ и ТС в системе с M контролируемыми пунктами и N объектами на каждом КП, предусмотрев сигнализацию, подтверждающую выполнение команд ТУ и сигнализацию о состоянии объектов.

## 11.2. Типовые контрольные задания или иные материалы, необходимые для оценки знаний, умений, навыков и (или) опыта в ходе аттестации по дисциплине

Форма проведения аттестации по дисциплине – зачёт с оценкой: в форме устного зачёта для обучающихся очной формы и заочной формы.

### Перечень вопросов к зачёту с оценкой по дисциплине Б1.В.ОД.9 «Автоматизация и управление систем электроснабжения»

1. Принципы построения автоматизированной системы управления технологическим процессом.
2. Назначение, характеристики и структура современных АСУ ТП.
3. Автоматизированные системы коммерческого учета электроэнергии.
4. Структура системы коммерческого учета, применяемая в Нижегородской области.
5. Средства учета в системе АСКУЭ.
6. Этапы внедрения системы АСКУЭ.
7. Элементная база систем АСУ. Логические элементы ТТЛ.
8. Элементная база систем АСУ. Логические элементы КМДП.
9. Элементная база систем АСУ. Логические элементы их обозначение и уравнения.
10. Элементная база систем АСУ. Операционные усилители.
11. Элементная база систем АСУ. Структуры преобразования аналоговых сигналов.
12. Элементная база систем АСУ. Цифроаналоговые преобразователи.
13. Элементная база систем АСУ. Аналого-цифровые преобразователи, метод последовательного счета.
14. Элементная база систем АСУ. Аналого-цифровые преобразователи, метод поразрядного кодирования.
15. Элементная база систем АСУ. Аналого-цифровые преобразователи, параллельный метод.
16. Элементная база систем АСУ. Устройства хранения и переработки информации. RS триггер.
17. Элементная база систем АСУ. Устройства хранения и переработки информации. D триггер.
18. Элементная база систем АСУ. Устройства хранения и переработки информации. Дешифратор.
19. Элементная база систем АСУ. Устройства хранения и переработки информации. Мультиплексор.
20. Элементная база систем АСУ. Устройства хранения и переработки информации. Регистр.
21. Элементная база систем АСУ. Устройства хранения и переработки информации. Регистр сдвига.
22. Элементная база систем АСУ. Устройства хранения и переработки информации. Счетчик.
23. Робототехнические комплексы и гибкие системы.
24. Автоматизация и повышение эффективности производственных процессов.
25. Схемы промышленных роботов.
26. Программируемые контроллеры. Функциональная схема.
27. Программируемые контроллеры. Языки программирования. Средства программирования.
28. Программируемые контроллеры. Функционирование при решении системы логических уравнений.
29. Программируемые контроллеры. Область применения в энергетике

#### **Регламент проведения текущего контроля в форме компьютерного тестирования.**

Компьютерное тестирование не предусмотрено.